

TIZIO E CAIO

Leonardo Rossano



TECHNICAL FEATURES SPECIFICHE TECNICHE

Removable wooden tray, metal base structure

Vassoio rimovibile in legno, struttura con base in metallo

COLORS AND MATERIALS COLORI E MATERIALI

STEEL / ACCIAIO



The standard finishings for the steel bases are the RAL shown above. Customized RAL/PANTONE colors are available upon request.

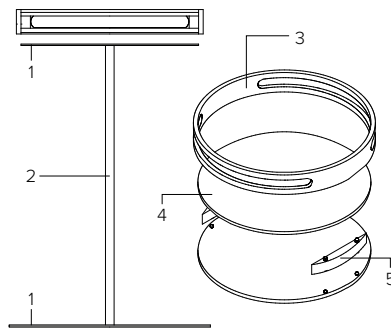
Le finiture standard delle basi in acciaio sono i RAL qui mostrati. Su richiesta sono disponibili colorazioni customizzate su altre tinte RAL/PANTONE.

WOOD / LEGNO



The standard finishing for the wooden parts is natural oakwood. Customized RAL/PANTONE colors are available upon request.

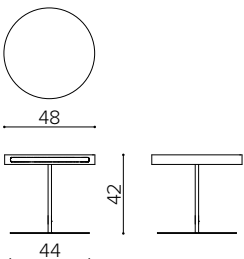
La finitura standard delle parti in legno è il rovere naturale. Su richiesta sono disponibili colorazioni customizzate su altre tinte RAL/PANTONE.



- 1 Steel plate top/base
Piastra in acciaio
- 2 Steel rod
Tondino in acciaio
- 3 Wood inner frame
Struttura interna in legno
- 4 White laminated MDF top
Piano in MDF laminato bianco
- 5 Wooden top support
Supporto piano in legno

TC T48L

low table
tavolino basso



TC T39H

high table
tavolino alto

