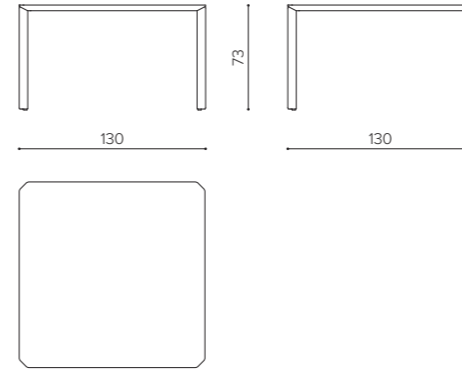


ERMETE

Leonardo Rossano & Debora Mansur

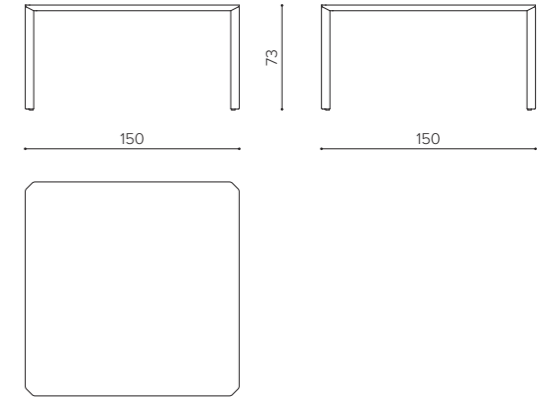


ER 130
table 130x130cm
tavolo 130x130cm



kg 65 mc 0,2

ER 150
table 150x150cm
tavolo 150x150cm

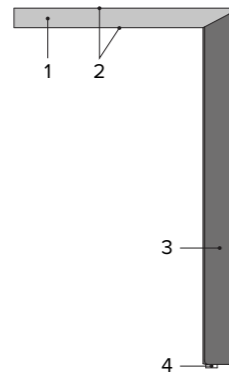


kg 79 mc 0,3

TECHNICAL FEATURES SPECIFICHE TECNICHE

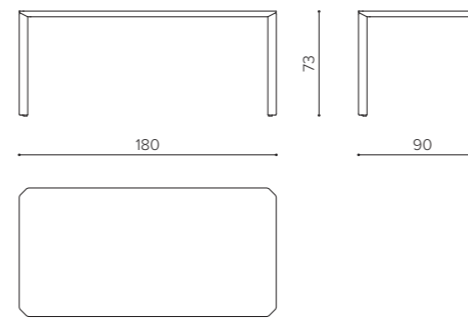
Top in birchwood veneered with wood or laminate finish, legs in solid oakwood. Joint between legs and table-top completely invisible.

Piano in multistrato di betulla impiallacciato finitura legno o laminato, gambe in legno massello di rovere. Sistema di aggancio tra piano e gambe senza viti a vista.



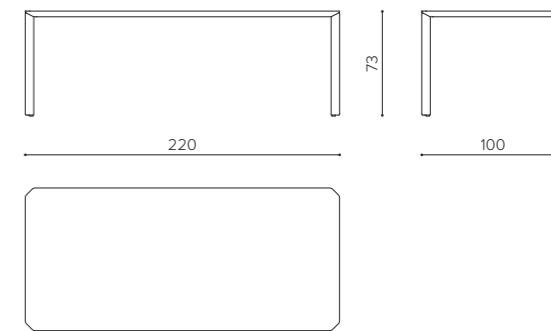
- 1 Birch plywood
Multistrato di betulla
- 2 Veneer or lamination
Impiallacciatura o laminato
- 3 Solid oakwood legs
Gambe in legno massello
- 4 Adjustable rubber feet
Piedini regolabili in gomma

ER 180
table 180x90cm
tavolo 180x90cm



kg 58 mc 0,2

ER 220
table 220x100cm
tavolo 220x100cm



kg 79 mc 0,3

COLORS AND MATERIALS COLORI E MATERIALI

TOP / PIANO

Plywood table top is available in veneered natural oakwood, wenge stained oakwood or white laminated.

Il piano in multistrato è disponibile nelle finiture rovere naturale, rovere tinto wenge o laminato bianco.



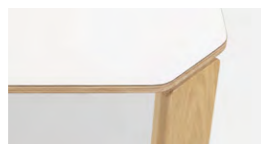
VENEERED TOP
PIANO MULTISTRATO



natural oakwood
rovere naturale



wenge
wenge

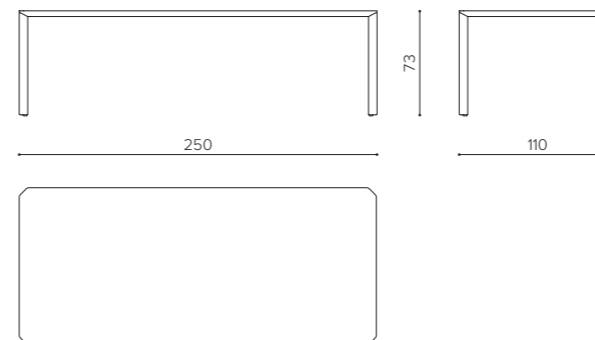


LAMINATED TOP
PIANO IN LAMINATO



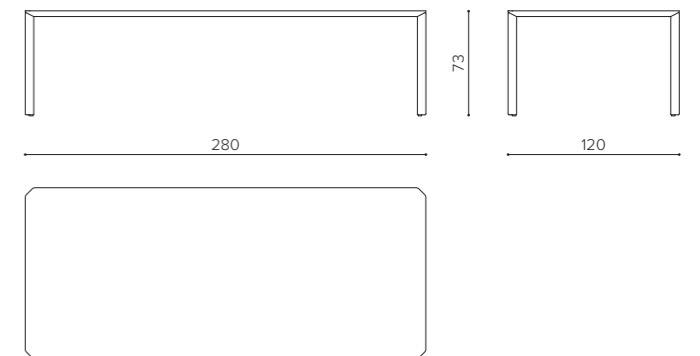
white
bianco

ER 250
table 250x110cm
tavolo 250x110cm



kg 93 mc 0,4

ER 280
table 280x120cm
tavolo 280x120cm



kg 107 mc 0,4