

HELLA

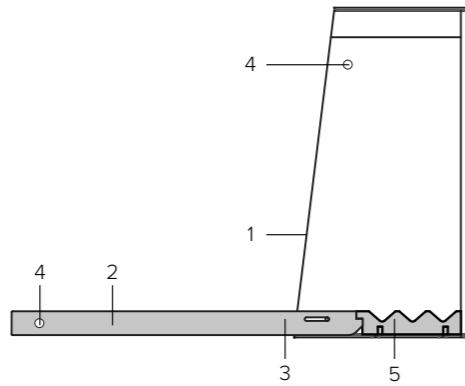
E-ggs Design



TECHNICAL FEATURES SPECIFICHE TECNICHE

Shelf made of 3mm laser cut and varnished aluminium.
Folding top in solid wood and veneered MDF, ashwood, oakwood, wenge and walnut finish, equipped with Teflon rotation supports and magnetic closing system.
Integrated led lighting with touch switch control.
Unel and usb power supply.

Mensola realizzata in alluminio 3mm tagliato a laser e verniciato.
Piano ribaltabile in legno massello e MDF, finitura frassino, rovere, wenge e noce, dotato di supporti rotazione in teflon, e sistema magnetico di fissaggio.
Illuminazione a led integrata con sistema accensione touch.
Presse unel e ricarica Usb.

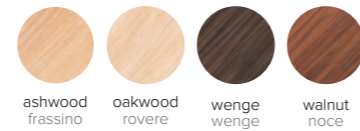


- 1 Laser cut aluminum
Alluminio tagliato a laser
- 2 Folding top in solid wood and mdf
Piano ribaltabile in massello e mdf
- 3 Teflon rotation support
Supporto di rotazione in teflon
- 4 Magnet closing lock
Supporto chiusura magnetico
- 5 Solid wood top with slots for devices
Piano zigrinato in legno massello per alloggiamento device

COLORS AND MATERIALS COLORI E MATERIALI

TOP / PIANO

Table top is available in ashwood, oakwood, wenge or walnut
Il piano è disponibile in finitura frassino, rovere, wenge o noce



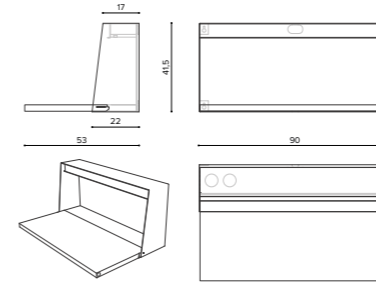
ALUMINUM / ALLUMINIO



The standard finishings for the steel parts are the RAL shown above.
Customized RAL/PANTONE colors are available upon request.

Le finiture standard delle basi in acciaio sono i RAL qui mostrati.
Su richiesta sono disponibili colorazioni customizzate su altre tinte RAL/PANTONE.

HE T090 90 cm desktop module modulo scrivania da 90 cm



ashwood
frassino

oakwood
rovere

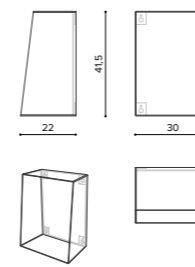
wenge
wenge

walnut
noce

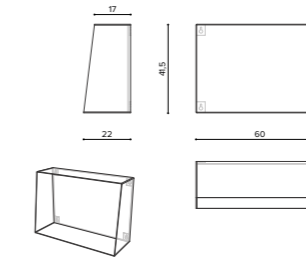
Extra charge for custom color aluminum, <10pcs
Sovrapprezzo per verniciatura alluminio custom, <10pcs

78

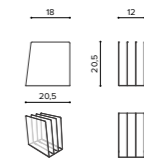
HE 1030 30 cm module modulo da 30 cm



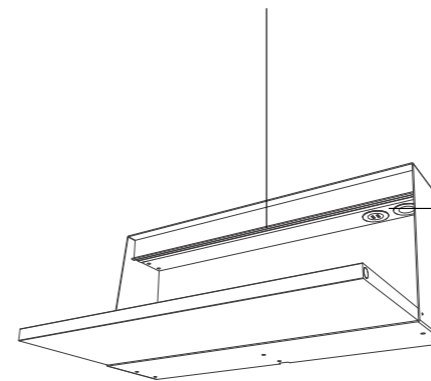
HE 1060 60 cm module modulo da 60 cm



HE B000 books holder ferma libri



HE LE90 3000K led lighting for HE T090 illuminazione led 3000K per HE T090



HE T090 ACCESSORIES

Single accessories can be added separately, with a maximum of 2 units
I singoli accessori possono essere aggiunti separatamente con un massimo di due unità

power outlet
presa alimentazione



HE USBP
USB outlet
presa ricarica usb



HE BTLS
bluetooth speaker
cassa bluetooth

