

ETHRIO

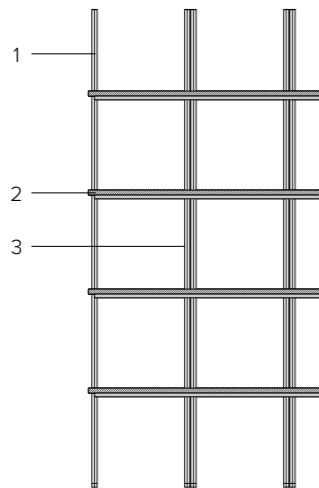
Mario Tassarollo



TECHNICAL FEATURES SPECIFICHE TECNICHE

Varnished tubular steel frame 15x15 mm, veneered chipboard shelves, top thickness 20mm

Struttura in tubolare d'acciaio verniciato 15x15 mm, piano in agglomerato ligneo, spessore piano 20mm



- 1 Steel frame
Struttura in tubolare d'acciaio
- 2 Wooden shelf
Piano in agglomerato ligneo
- 3 Wall bracket
Sistema di fissaggio a parete

COLORS AND MATERIALS COLORI E MATERIALI

SHELVES / RIPIANI



Standard finishings for the shelves is bleached or dark oakwood. Customized RAL or PANTONE colors are available upon request.

La finitura standard delle mensole è in rovere sbiancato o scuro. Su richiesta sono disponibili colorazioni customizzate su tinta RAL o PANTONE.

STEEL / ACCIAIO



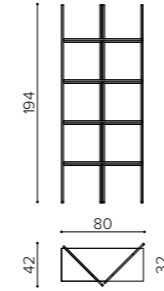
The standard finishings for the steel frame are the RAL shown above. Customized RAL/PANTONE colors or chrome steel finishings are available upon request.

Le finiture standard della struttura in acciaio sono i RAL qui mostrati. Su richiesta sono disponibili colorazioni customizzate su altre tinte RAL/PANTONE o finitura cromata.

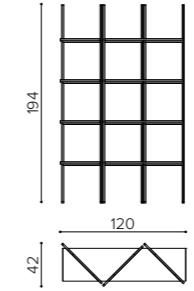
FIXING SYSTEM / SISTEMA DI FISSAGGIO

Kit for fixing the bookcase do the floor or to the wall is always included.
Il Kit di fissaggio della libreria a pavimento e a parete è sempre incluso.

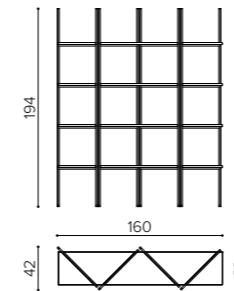
ET 0800
bookshelf 80cm
libreria 80cm



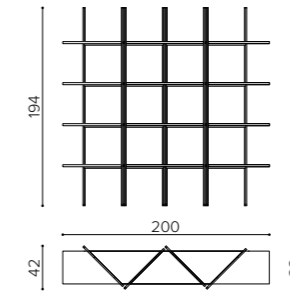
ET 1200
bookshelf 120cm
libreria 120cm



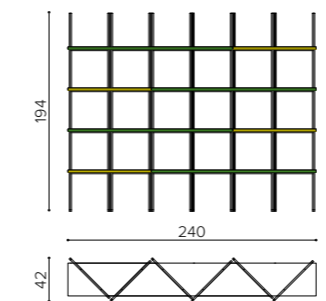
ET 1600
bookshelf 160cm
libreria 160cm



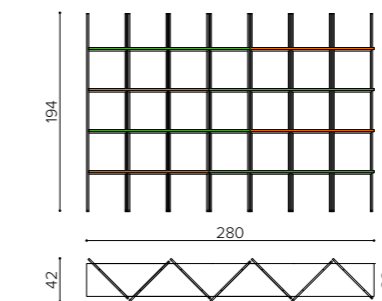
ET 200U
bookshelf 200cm
libreria 200cm



ET 2400
bookshelf 240cm
libreria 240cm



ET 2800
bookshelf 280cm
libreria 280cm



ET 3200
bookshelf 320cm
libreria 320cm

